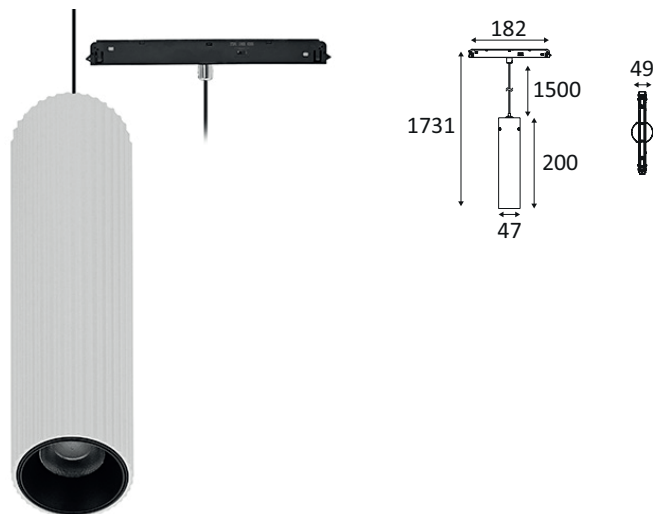


TOMA

TR45535

TOMA 20W 2300Lm 40°



Suspension pour DECO TRACK 48.
Cylindre texturé.
Câble de suspension réglable de 1m50.
2700K, 3000K ou 4000K au choix via un interrupteur sur l'adaptateur.
Dimmable avec un convertisseur DALI-PUSH (CD184, CD185).

WEB

GÉNÉRAL

Classe ETIM	EC001743
Garantie	5 ans
Durée de vie	L80B50 - 50.000h
Matière corps	Aluminium
Couleur	Noir mat - Blanc mat
Diamètre	52 mm
Hauteur	200 mm
Poids net	0,49 kg

PHYSIQUE

Technologie	LED intégrée
Source(s) incluse(s)	Oui
IP (indice de protection)	IP20
IK (résistance mécanique)	IK02
Anti-vandalisme	Non
Test au fil incandescent	850°
Détecteur de mouvement	Non

TOMA

TR45535

TOMA 20W 2300Lm 40°

OPTIQUE

Emission lumineuse	Direct
Distribution lumineuse	Lentille focale
Diffuseur	Plastique clair
Angle de rayonnement	Faisceau 40 °
Température de couleur	Température de couleur à sélectionner 2700-3000-4000K
Température de couleur réglable	Réglable par niveaux
	2300 lm
	1310 lm 1450 lm
Efficacité lumineuse lumineuse	72,5 lm/W
UGR (Unified Glare Ratio)	UGR inférieur à 26
SDCM (McAdam-Ellipse)	SDCM3

ÉLECTRIQUE

Classe électrique	3
Puissance source(s)	20 W W
Puissance lumineuse	20 W W
Convertisseur inclus	Convertisseur à commander séparément
Type de convertisseur	Convertisseur LED tension constante
Courant/tension d'alimentation	48V DC
Fréquence du réseau	Non
Dimmable	En option
Taux de distorsion harmonique (THD)	10
Facteur de puissance λ	0,95

INSTALLATION

Lieu de montage	Usage en intérieur uniquement
Surface de montage	Plafond
Type de montage	Sur rail
Bornier automatique	Aucun
Plage de température ambiante	-20° ~ +40°

EMBALLAGE

Code EAN	5411373373465
Longueur BOX	9 cm
Largeur BOX	8 cm
Hauteur BOX	22,5 cm
Poids BOX	0,54 kg
Volume BOX	1620 cm ³

